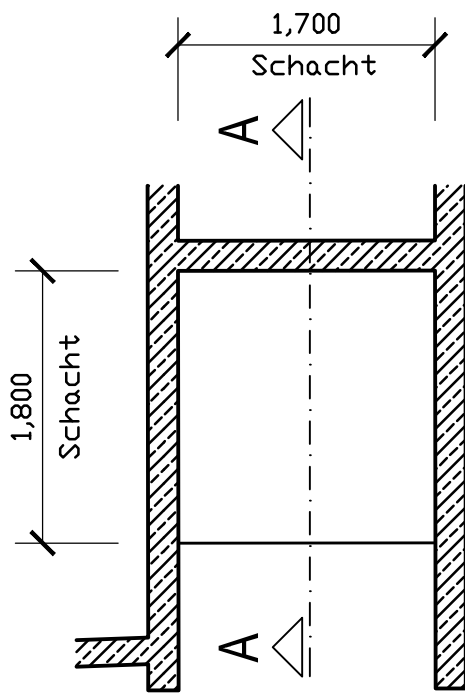


Grundriss EG, 1.OG, 2.OG



Schnitt A-A

